

Bedienungsanleitung

Für künftige Verwendung bitte aufbewahren

Membran-/ Kolbendruckschalter Baureihe 0180/0181 Baureihe 0183 Baureihe 0186/0187

Einbau und Inbetriebnahme sind nach dieser Bedienungsanleitung und nur von autorisiertem Fachpersonal vorzunehmen.



SUCO Robert Scheuffele GmbH & Co. KG
Keplerstraße 12-14
74321 Bietigheim-Bissingen, Germany
Telefon: 07142/597-0
Telefax: 07142/980151
E-Mail: info@suco.de
www.suco.de



Funktion und Anwendung

Die Baureihe 0180/0181, 0183 und 0186/0187 öffnet oder schließt einen elektrischen Stromkreis beim Erreichen eines einstellbaren Druckwerts. Durch das Ansteigen des Drucks wird eine Membrane bzw. ein Kolben bewegt. Die Auslenkung der Membrane bzw. der Hub des Kolbens hängt von der Druckkraft und der einstellbaren Federvorspannung ab. Bei einer definierten Auslenkung der Membrane bzw. einem definierten Hub des Kolbens wird ein Mikroschalter betätigt, der die elektrischen Kontakte öffnet bzw. schließt (Wechsler).

Der Druckschalter überwacht einen eingestellten Druckwert.

Voraussetzungen für den Produkteinsatz

Allgemeine, stets zu beachtende Hinweise für den ordnungsgemäßen und sicheren Einsatz des Druckschalters:

- Beachten Sie unbedingt die Warnungen und Hinweise in der Bedienungsanleitung.
- Beachten Sie die Vorschriften der Berufsgenossenschaften, des Technischen Überwachungsvereins (TÜV) oder die entsprechenden nationalen Bestimmungen.
- Der Druckschalter ist für die Überwachung von flüssigen und gasförmigen Medien bestimmt.
- Halten Sie die angegebenen Grenzwerte wie z.B. Drücke, Kräfte, Momente und Temperaturen ein.
- Berücksichtigen Sie die vorherrschenden Umgebungsbedingungen (Temperatur, Luftfeuchte, Luftdruck etc.).
- Setzen Sie den Druckschalter niemals starken Stößen oder Vibrationen aus.
- Verwenden Sie das Produkt nur im Originalzustand. Nehmen Sie keine eigenmächtige Veränderung vor.
- Entfernen Sie alle Transportvorkehrungen wie Schutzfolien, Kappen oder Kartonagen.
- Die Entsorgung der einzelnen Werkstoffe in Recycling-Sammelbehältern ist möglich.

Betriebsbedingungen

Bei Medientemperaturen außerhalb der Raumtemperatur (20 °C):

- Extreme Temperatureinflüsse (abweichend von der Raumtemperatur) können zu einer starken Schaltpunktabweichung oder zum Ausfall des Druckschalters führen.

Schutzart IP65:

Die Typenprüfung ist nicht uneingeschränkt auf alle Umweltbedingungen übertragbar.

Die Überprüfung, ob die Steckverbindung anderen als den angegebenen Bestimmungen und Vorschriften entspricht bzw. ob diese in speziellen, von uns nicht vorgesehenen Anwendungen eingesetzt werden kann, obliegt dem Anwender.

Sauerstoffeinsatz:

Membrandruckschalter:

Beim Einsatz von Sauerstoff sind die einschlägigen Unfallverhütungsvorschriften zu beachten. Außerdem empfehlen wir, einen maximalen Betriebsdruck von 10 bar (Baureihe 0180) bzw. 50 bar (Baureihe 0186) nicht zu überschreiten.

Kolbendruckschalter:

Kolbendruckschalter sind für gasförmige Medien, insbesondere für Sauerstoff, **nicht** geeignet.

Überdrucksicherheit:

In den Technischen Daten ist die statische Überdrucksicherheit angegeben. Sie bezieht sich auf den hydraulischen bzw. pneumatischen Teil des Druckschalters. Der dynamische Wert ist 30 bis 50% niedriger.

Technische Daten

Bemessungsbetriebsspannung U _e	Bemessungsstrom I _e	Gebrauchskategorie
250 Volt AC 50/60 Hz	4 Ampere	AC 12
250 Volt AC 50/60 Hz	1 Ampere	AC 14
30 Volt DC	4 / 4 Ampere	DC 12 / DC 13
50 Volt DC	2 / 1 Ampere	DC 12 / DC 13
75 Volt DC	1 / 0,5 Ampere	DC 12 / DC 13
125 Volt DC	0,3 / 0,2 Ampere	DC 12 / DC 13
250 Volt DC	0,25 / 0,2 Ampere	DC 12 / DC 13
Bemessungsisolationsspannung U _i :	300 Volt	
Bemessungsstoßspannungsfestigkeit:	2,5 kV	

Art.-Nr.: 1-1-80-628-014-A.08/08

Bitte wenden

Operating Instructions

Please keep carefully for future use

Diaphragm-/ Piston Pressure Switch Series 0180/0181 Series 0183 Series 0186/0187

Installation and commissioning must be carried out in accordance with these Operating Instructions and by authorized, qualified personnel only.



SUCO Robert Scheuffele GmbH & Co. KG
Keplerstraße 12-14
74321 Bietigheim-Bissingen, Germany
Phone: + 49-7142-597-0
Fax: + 49-7142-980151
e-Mail: info@suco.de
www.suco.de



Operation and use

The series 0180/0181, 0183 and 0186/0187 switch opens or closes an electrical circuit when a certain (adjustable) pressure is reached. A diaphragm or piston is moved by the increase in pressure. The amount of diaphragm deflection or piston travel depends on the force of the pressure applied and the (adjustable) spring tension. At a predetermined deflection of the diaphragm or movement of the piston, a microswitch is actuated which opens or closes the electrical contacts (changeover).

The pressure switch monitors a preset pressure.

Conditions governing the use of the product

The following general instructions are to be observed at all times to ensure the correct, safe use of the pressure switch:

- Observe without fail the warning notices and other instructions laid down in the operating instructions.
- Observe the applicable safety regulations laid down by the regulatory bodies in the country of use.
- Use the switch only for monitoring fluid and gaseous medias.
- Do not exceed the specified limits for e.g. pressures, forces, moments or temperatures under any circumstances.
- Give due consideration to the prevailing ambient conditions (temperature, atmospheric humidity, atmospheric pressure, etc.).
- Never expose the pressure switch to severe side impacts or vibrations.
- Use the product only in its original condition. Do not carry out any unauthorized modifications.
- Remove all items providing protection in transit such as foils, caps or cartons.
- Disposal of the above-named materials in recycling containers is permitted.

Operating conditions

Media temperatures other than room temperature (20 °C):

- The effects of extreme temperatures (relative to room temperature) can lead to pronounced variations in the switching point or the failure of the vacuum switch.

Type of protection IP65:

Type testing does not apply to all ambient conditions without limitations. The user is responsible for verifying that the plug-and-socket connection complies with the specified rules and regulations of CE, or whether it may be used for specialized purposes other than those intended by us.

Use with oxygen:

Diaphragm Pressure Switch:

If oxygen is used, the applicable accident prevention regulations must be observed. In addition, we recommend a maximum operating pressure of 10 bar (series 0180) or 50 bar (series 0186), which should not be exceeded.

Piston Pressure Switch:

Piston Pressure Switches are **not** suitable for gaseous media, particularly oxygen.

Protection against overpressure:

The static overpressure safety is included in the technical data. The overpressure safety corresponds to the hydraulic, pneumatic part of the pressure switch. The dynamic rating of the overpressure safety is smaller than 30 to 50%.

Technical data

Rated operating voltage U _e	Rated operating current I _e	Utilization category
250 Volt AC 50/60 Hz	4 Ampere	AC 12
250 Volt AC 50/60 Hz	1 Ampere	AC 14
30 Volt DC	4 / 4 Ampere	DC 12 / DC 13
50 Volt DC	2 / 1 Ampere	DC 12 / DC 13
75 Volt DC	1 / 0,5 Ampere	DC 12 / DC 13
125 Volt DC	0,3 / 0,2 Ampere	DC 12 / DC 13
250 Volt DC	0,25 / 0,2 Ampere	DC 12 / DC 13
Rated insulation voltage U _i :	300 Volt	
Rated surge capacity U _{imp} :	2,5 kV	

Art.-No.: 1-1-80-628-014-A.08/08

PTO

Mode d'emploi

A conserver pour toute utilisation ultérieure

Pressostat à membrane/ ou à piston Séries 0180/0181 Séries 0183 Séries 0186/0187

Montage et mise en service sont à entreprendre d'après le présent mode d'emploi et par le personnel autorisé seulement.



SUCO Robert Scheuffele GmbH & Co. KG
Keplerstraße 12-14
74321 Bietigheim-Bissingen, Germany
Téléphone: + 49-7142-597-0
Fax: + 49-7142-980151
e-Mail: info@suco.de
www.suco.de



Fonctionnement et applications

Les séries 0180/0181, 0183 et 0186/0187 ouvrent ou ferment un circuit électrique dès qu'une valeur de pression pré-réglée est atteinte. La montée en pression agit sur une membrane ou un piston. L'ampleur de la déformation subie par la membrane ou la course du piston dépend de la pression exercée et de la précontrainte pré-réglée sur un ressort. Par une déformation de la membrane ou une course du piston donnée, le microrupteur est actionné; il ouvre ou il ferme le circuit électrique (inverseur).

Le pressostat contrôle une valeur de pression pré-réglée!

Consignes relatives à la mise en service

Remarques d'ordre général, mais dont il faut toutefois toujours tenir compte, pour obtenir un fonctionnement fiable et sûr du pressostat:

- Impérativement respecter les avis et les remarques données dans le mode d'emploi.
- Toujours respecter les prescriptions et directives des Chambres syndicales, des Services de contrôle technique ainsi que les dispositions légales nationales.
- Utiliser le pressostat exclusivement avec des fluides liquides ou gazeux.
- Respecter les valeurs seuils indiquées (pressions, forces, moments, températures, par exemple).
- Tenir compte des conditions environnantes rencontrées (température ambiante, humidité atmosphérique, pression atmosphérique, etc.).
- Veillez à ce que le pressostat ne soit jamais soumis à des fortes accélérations, vibrations, et des chocs forts.
- N'utiliser le produit que dans son état original. Ne jamais entreprendre des modifications quelconques sur celui-ci.
- Retirer tous les éléments de protection nécessaire pour le transport, telles que emballages, capuchons ou cartons.
- Tous les matériaux susmentionnés sont recyclables et peuvent être déposés dans des conteneurs prévus à cet effet!

Conditions d'utilisation

En présence de températures des fluides autres que la température ambiante (20 °C):

- Des températures ambiantes extrêmes peuvent provoquer une forte dérive du point de commutation ou une défaillance du pressostat.

Indice de protection IP65:

Cet indice est fortement dépendant de l'environnement dans lequel travaille le pressostat.

L'utilisateur est tenu de vérifier si le connecteur répond aux prescriptions et règlements autres que ceux indiqués dans la notice, ou s'il peut être utilisé pour des applications non prévues par nous.

Utilisation avec l'oxygène:

Pressostat à membrane:

En cas d'application avec de l'oxygène, il convient de respecter les directives en vigueur relatives à la sécurité. Par ailleurs, nous recommandons de ne pas dépasser une pression de service de 10 bar maxi pour la série 0180 et 50 bar pour la série 0186.

Pressostat à piston:

Les pressostats à piston **ne sont pas** appropriés à la manipulation de fluides gazeux, l'oxygène en particulier.

Souppape de surpression:

La valeur admise de surpression statique est exprimée dans les caractéristiques techniques. Elle se réfère à la valeur hydraulique ou pneumatique du pressostat. La valeur dynamique est de 30% jusqu'à 50% inférieure.

Caractéristiques techniques

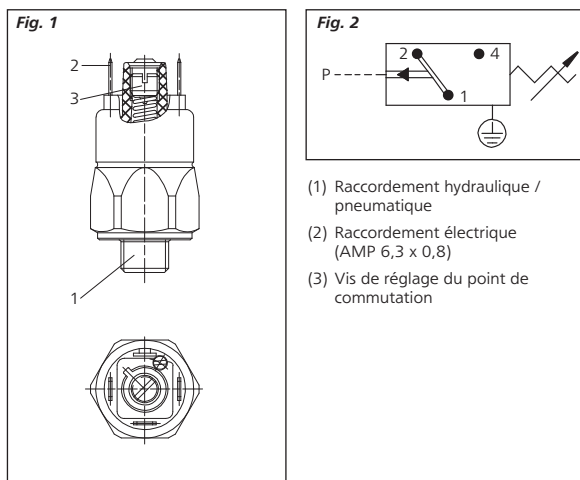
Tension de assignées d'emploi U _e	Intensité de service de référence I _e	Catégorie de service
250 V CA 50/60 Hz	4 Ampère	CA 12
250 V CA 50/60 Hz	1 Ampère	CA 14
30 V CC	4 / 4 Ampère	CC 12 / CC 13
50 V CC	2 / 1 Ampère	CC 12 / CC 13
75 V CC	1 / 0,5 Ampère	CC 12 / CC 13
125 V CC	0,3 / 0,2 Ampère	CC 12 / CC 13
250 V DC	0,25 / 0,2 Ampère	CC 12 / CC 13
Tension d'isolement de référence U _i :	300 Volt	
Résistance de référence aux ondes de surtension U _{imp} :	2,5 kV	

Référence: 1-1-80-628-014-A.08/08

T.S.V.P.

Courant thermique nominal I_{the} :	5 Ampère	
Surtension de commutation:	< 2,5 kV	
Fréquence de référence:	CC et 50/60 Hz	
Courant nominal de protection contre les court-circuits:	jusqu' à 5 Ampère	
Courant de court-circuit conditionnel:	< 350 Ampère	
Protection IP selon EN 60 529:1991:	IP65 avec connecteur	
Couple de serrage des vis de raccordement:	< 0,35 Nm	
Section de raccordement:	0,5 à 1,5 mm ²	
Fréquence de commutation:	< 200 min ⁻¹	
Hystérésis de commutation	10 à 30% réglable en usine	
Durée de vie mécanique Version à membrane:	10 ⁶ cycles de manoeuvre (pour des pressions de commutation jusqu' à 50 bar)	
Version à piston:	10 ⁶ cycles de manoeuvre	
Corps Séries 0180/0181/0183:	acier zingué, nickelé (sans CrVI)	
Séries 0186/0187:	en acier inoxydable (1.4305)	
Tenue à la température:	NBR	-40 °C à +100 °C
	EPDM	-30 °C à +120 °C
	FKM	-5 °C à +120 °C
Sécurité de surpression Pressostat à membrane 0180/0186:	100 bar (0,3 à 1,5 bar, 1 à 10 bar) 300 bar (1 à 10 bar avec No. 040, 041, 042, 340, 341 et 342 autres plages)	
Pressostat à piston 0181/0183/0187:	600 bar	

Eléments de manoeuvre et de raccordement



Montage

Mécanique, pneumatique, hydraulique:

A l'aide d'une clé plate de 27 (DIN 894 ou analogue), visser par l'embout 6 pans le pressostat dans le raccord de pression (couple dynamométrique: voir le tableau suivant).

L'étanchéité du système est assurée par une bague en cuivre, aux dimensions correspondantes.

Filetage du raccord	Couple dynamométrique
M10x1 conique et NPT 1/8	18 Nm
M10x1 cylindrique	35 Nm
Autres	45 Nm

Electrique:

Vis de réglage du point de commutation.
Câbler le pressostat conformément au schéma de raccordement (fig. 2).

Utiliser le connecteur 1-1-80-652-002 (à commander séparément, car non compris dans la livraison!).

Mise en service

1. Relier les bornes 1 et 4 avec un multimètre (fig. 2).

Si l'on se sert d'une lampe en tant que contrôleur de passage, il faut veiller à respecter la puissance de commutation maximale admise (voir caractéristiques techniques).

2. Tout d'abord visser la vis de réglage (3) à fond.
Utiliser pour cela un tournevis avec une largeur de lame de 6,3 mm.

Tenir compte du fait que la vis de réglage (3) n'aît une butée que pour le serrage.

- Alimenter le pressostat avec la pression de commutation souhaitée (un manomètre de contrôle est nécessaire).
- Dévisser la vis de réglage (3) jusqu' à ce que le pressostat commute (la lampe de contrôle réagit).
- Corriger le cas échéant la pression de commutation en agissant en conséquence sur la vis de réglage (3).

A la mise en service du pressostat, tenir compte des prescriptions et directives correspondantes données par les Chambres syndicales concernées, ainsi que les dispositions nationales respectives.

Le réglage de l'hystérésis est fait par l'usine. Une utilisation abusive pourrait endommager le pressostat.

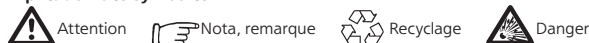
Démontage

Avant de démonter le pressostat il est très important de tenir compte des points suivants:

- Il est impératif que le système sur lequel le pressostat est monté soit au préalable mis hors pression et hors tension.
- De même, les prescriptions inhérentes à la sécurité doivent impérativement être respectées.
- A l'aide d'une clé plate de 27 (DIN 894 ou analogue), dévisser par l'embout 6 pans le pressostat du raccord de pression sur lequel il a été monté.

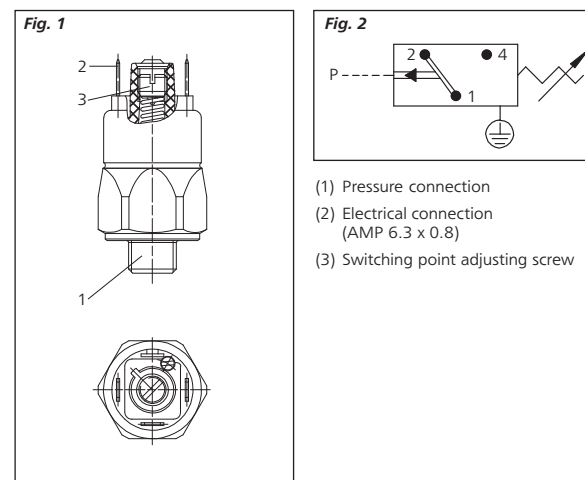
Soucieux d'apporter une amélioration constante à nos produits, les caractéristiques peuvent évoluer sans préavis.

Explication des symboles:



Rated thermal current I_{the} :	5 Ampere	
Switching overvoltage:	< 2.5 kV	
Rated frequency:	DC and 50/60 Hz	
Rated current of short-circuit protective device:	Up to 5 Ampere	
Rated short-circuit current:	< 350 Ampere	
IP protection to EN 60 529:1991:	IP65 with plug	
Tightening torque for terminal screws:	< 0.35 Nm	
Conductor size:	0.5 to 1.5 mm ²	
Operating frequency:	< 200 min ⁻¹	
Switching hysteresis:	10 to 30% adjustable at works	
Mechanical life Diaphragm type:	10 ⁶ operating cycles (at trip pressures up to 50 bar)	
Piston type:	10 ⁶ operating cycles	
Body material Serie 0180/0181/0183: Serie 0186/0187:	Zinc-plated steel (free of CrVI) stainless steel (1.4305)	
Temperature range:	NBR	-40 °C to +100 °C
	EPDM	-30 °C to +120 °C
	FKM	-5 °C to +120 °C
Overpressure safety Diaphragm Pressure Switch: (0180/0186):	100 bar (0.3 to 1.5 bar, 1 to 10 bar) 300 bar (1 to 10 bar with ending No. 040, 041, 042, 340, 341, 342 and residual pressure ranges)	
Piston Pressure Switch (0181/0183/0187):	600 bar	

Operating controls and connections



Installation

Mechanical, pneumatic, hydraulic

With a size 27 open-ended wrench (to DIN 894 or similar), install the pressure switch, by means of the hexagon connector, in the corresponding pressure socket (for torque specification, see following table).

For sealing the system, use a standard copper gasket of the appropriate dimensions.

Connecting thread	Torque
M10x1 taper and NPT 1/8	18 Nm
M10x1 straight	35 Nm
Others	45 Nm

Electrical:

Connect up the pressure switch in accordance with the circuit diagram (Fig. 2).

Use a connector type 1-1-80-652-002 (not included in the delivery).

Entry into service

1. Using a continuity tester, wire up the electrical connectons 1 and 4 (Fig. 2).

If using a testing lamp as a continuity tester, observe the maximum permissible switching capacity (see Technical Data).

2. First, screw in the adjusting screw (3) as far as it will go. To adjust the pressure switch, use a screwdriver with a 6,3 mm wide blade.

Take care to ensure that the adjusting screw (3) does not seize at any point other than when it is fully tightened down.

3. Adjust the pressure switch to the desired actuating pressure (a test pressure gauge is required).

4. Ease off the adjusting screw (3) to a sufficient extent to cause the pressure switch to trip (continuity tester reacts).

5. If necessary, adjust the trip pressure setting by turning the adjusting screw (3).

When putting the pressure switch into service, please observe the applicable safety regulations laid down by the governing bodies in the country of use.

The adjustment of hysteresis can only be carried out in the factory. If this is unexpertly undertaken, damage may be caused to the pressure switch.

Removing the pressure switch

When removing the pressure switch, observe the following important instructions:

- The pressurized system from which the pressure switch is intended to be removed must be entirely relieved of pressure.
- All the relevant safety regulations must be observed.
- Use a size 27 open-ended wrench (to DIN 894 or similar), to remove the pressure switch.

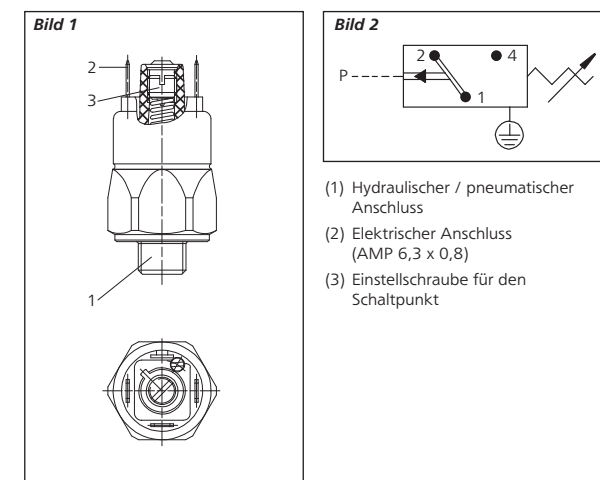
Continuing development sometimes necessitates specification changes without notice.

Key to drawings:



Konventioneller thermischer Strom I_{the} :	5 Ampere	
Schaltüberspannung:	< 2,5 kV	
Bemessungsfrequenz:	DC und 50/60 Hz	
Nennstrom der Kurzschlusseschutzzeirichtung:	bis 5 Ampere	
Bedingter Kurzschlußstrom:	< 350 Ampere	
IP-Schutzart nach EN 60 529:1991:	IP65 mit Stecker	
Anzugsdrehmoment der Anschlussschrauben:	< 0,35 Nm	
Anschlussquerschnitt:	0,5 bis 1,5 mm ²	
Schalhäufigkeit:	< 200 min ⁻¹	
Schalhysterese:	10 bis 30% im Werk einstellbar	
Mechanische Lebensdauer: Membranausführung:	10 ⁶ Schaltspiele (bei Schaltdrücken bis 50 bar)	
Kolbenausführung:	10 ⁶ Schaltspiele	
Gehäusewerkstoff Baureihe 0180 /0181/0183: Baureihe 0186 /0187:	verzinkter Stahl (CrVI-frei) nichtrostender Stahl (1.4305)	
Temperaturbeständigkeit:	NBR	-40 °C bis +100 °C
	EPDM	-30 °C bis +120 °C
	FKM	-5 °C bis +120 °C
Überdrucksicherheit Membrandruckschalter (0180/0186):	100 bar (0,3 bis 1,5 bar, 1 bis 10 bar) 300 bar (1 bis 10 bar mit Endnummern 040, 041, 042, 340, 341 und 342 sowie restl. Druckbereiche)	
Kolbendruckschalter (0181/0183/0187):	600 bar	

Bedienteile und Anschlüsse



Einbau

Mechanisch, pneumatisch, hydraulisch:

Drehen Sie den Druckschalter an dem sechskantförmigen Ansatz mit einem Maulschlüssel der Schlüsselweite 27 (nach DIN 894 o.ä.) in den vorgesehenen Druckanschluss (Anzugsdrehmomente siehe nachfolgende Tabelle).

Zum Abdichten des Systems verwenden Sie einen Standard-Kupferdichtring mit den entsprechenden Abmessungen.

Anschlussgewinde	Drehmoment
M10x1 kegl. und NPT 1/8	18 Nm
M10x1 zyl.	35 Nm
Restliche	45 Nm

Elektrisch:

Verkabeln Sie den Druckschalter gemäß dem Schaltbild (Bild 2).

Verwenden Sie die Geräterestekdose 1-1-80-652-002 (nicht im Lieferumfang enthalten!).

Inbetriebnahme

1. Verkabeln Sie die elektrischen Anschlüsse 1 und 4 mit einem Durchgangsprüfer (Bild 2).

Bei Verwendung einer Prüflampe als Durchgangsprüfer: Achten Sie auf die max. zulässige Schaltleistung (siehe technische Daten).

2. Drehen Sie die Einstellschraube (3) zunächst ganz ein. Verwenden Sie zum Einstellen des Druckschalters einen Schraubendreher mit 6,3 mm Klingbreite.

Beachten Sie bitte, daß die Einstellschraube (3) nur beim Eindrehen einen Anschlag besitzt.

3. Beaufschlagen Sie den Druckschalter mit dem gewünschten Schaltdruck (Kontrollmanometer erforderlich).

4. Drehen Sie die Einstellschraube (3) so weit heraus, bis der Druckschalter umschaltet (Durchgangsprüfer reagiert).

5. Korrigieren Sie gegebenenfalls den Schaltdruck durch Verdrehen der Einstellschraube (3).

Bei der Inbetriebnahme des Druckschalters beachten Sie bitte die entsprechenden Sicherheitsvorschriften der Berufsgenossenschaft oder die entsprechenden nationalen Bestimmungen.

Die Einstellung der Hysterese ist nur werkseitig durchführbar. Bei unsachgemäßer Vorgehensweise kann der Druckschalter beschädigt werden.

Ausbau

- Beachten Sie folgende wichtige Punkte beim Ausbau des Druckschalters:
 - Das Drucksystem, aus dem der Druckschalter ausgebaut werden soll, muss sich im drucklosen Zustand befinden.
 - Es müssen alle relevanten Sicherheitsbestimmungen beachtet werden.
 - Drehen Sie den Druckschalter mit einem Maulschlüssel der Schlüsselweite 27 (nach DIN 894 o.ä.) aus dem Druckanschluss.

Technische Änderungen zur Produktverbesserung vorbehalten.

Zeichenerklärung:

