

Bedienungsanleitung

Für künftige Verwendung aufbewahren

Membran- / Kolbendruckschalter

Baureihe 0163, 0164, 0166, 0167
Baureihe 0169



D

Baureihe 0120 / 0121

Einbau und Inbetriebnahme sind nach dieser Bedienungsanleitung und nur von autorisiertem Fachpersonal vorzunehmen



Robert-Scheuffele GmbH & Co. KG
Keplerstraße 12-14
D-74321 Bietigheim-Bissingen
Telefon (07142) 597-0
Telefax (07142) 597-19
www.suco.de info@suco.de

Funktion und Anwendung

Der Druckschalter öffnet oder schließt einen elektrischen Stromkreis beim Erreichen eines einstellbaren Druckwerts. Durch das Ansteigen des Drucks wird eine Membrane bzw. ein Kolben bewegt. Die Auslenkung der Membrane bzw. der Hub des Kolbens hängt von der Druckkraft und der einstellbaren Federvorspannung ab. Bei einer definierten Auslenkung der Membrane bzw. einem definierten Hub des Kolbens wird ein elektrischer Kontakt geöffnet bzw. geschlossen.



Der Druckschalter überwacht einen eingestellten Druckwert.

Voraussetzungen für den Produkteinsatz

Allgemeine, stets zu beachtende Hinweise für den ordnungsgemäßen und sicheren Einsatz des Druckschalters:



• Beachten Sie unbedingt die Warnungen und Hinweise in der Bedienungsanleitung.



• Beachten Sie die Vorschriften der Berufsgenossenschaften, des Technischen Überwachungsvereins (TÜV) und die entsprechenden nationalen Bestimmungen.

• Halten Sie die angegebenen Grenzwerte wie z.B. Drücke, Kräfte, Momente und Temperaturen ein.

• Berücksichtigen Sie die vorherrschenden Umgebungsbedingungen (Temperatur, Luftfeuchte, Luftdruck etc.).

• Setzen Sie den Druckschalter niemals starken Stößen oder Vibrationen aus.

• Verwenden Sie das Produkt nur im Originalzustand. Nehmen Sie keine eigenmächtige Veränderungen vor.

• Entfernen Sie die alle Transportvorkehrungen wie Schutzfolien, Kappen oder Kartonagen.



• Die Entsorgung der einzelnen Werkstoffe in Recycling-Sammelbehältern ist möglich.

Betriebsbedingungen

Bei Medientemperaturen außerhalb der Raumtemperatur (20°C):

Extreme Temperatureinflüsse (bezogen auf die Raumtemperatur) können zu einer starken Schaltungspunktabweichung oder zum Ausfall des Druckschalters führen

Schutzart IPxx:

Die Typenprüfung ist nicht uneingeschränkt auf alle Umweltbedingungen übertragbar.

Die Überprüfung, ob die Steckverbindung anderen als den angegebenen Bestimmungen und Vorschriften entspricht bzw. ob diese in speziellen, von uns nicht vorgesehenen Anwendungen eingesetzt werden kann, obliegt dem Anwender.

Operating instructions

Please keep carefully for future use

Diaphragm- / Piston Pressure Switch

Series 0163, 0164, 0166, 0167
Series 0169



GB

Series 0120 / 0121

Installation and commissioning must be carried out in accordance with these operating instructions and by authorized, qualified personnel only.



Robert-Scheuffele GmbH & Co. KG
Keplerstraße 12-14
D-74321 Bietigheim-Bissingen, Germany
Phone +49 7142 597-0
Fax +49 7142 597-19
www.suco.de info@suco.de

Operating and use

The pressure switch opens or closes an electrical circuit when a certain (adjustable) pressure is reached. A diaphragm or piston is moved by the increase in pressure. The amount of the diaphragm deflection or piston travel depends on the force of the pressure applied and the (adjustable) spring tension. At a predetermined deflection of the diaphragm or movement of the piston, a electrical contact will be opened or closed.



The pressure switch monitors a preset pressure.

Conditions governing the use of the product

The following general instructions are to be observed at all times to ensure the correct, safe use of the pressure switch:



• Observe without fail the warning notices and other instructions laid down in the operating instructions.



• Observe the applicable safety regulations laid down by the regulatory bodies in the country of use.

• Do not exceed the specified limits for e.g. pressures, forces, moments or temperatures under any circumstances.

• Give due consideration to the prevailing ambient conditions (temperatures, atmospheric humidity, atmospheric pressure, etc.).

• Never subject pressure switch to intense blows or high vibrations.

• Never expose the pressure switch to severe side impacts or vibrations.

• Use the product only in its original condition. Do not carry out any unauthorized modifications.

• Remove all items providing protection in transit such as foils, caps or cartons.



• Disposal of the above-named materials in recycling containers is permitted.

Operating conditions

Media temperatures other than room temperature (20°C):

The effects of extreme temperatures (relative to the room temperature) can lead to pronounced variations in the switching point or failure of the pressure switch.

Type of protection IPxx:

Type testing does not apply to all ambient conditions without limitations. The user is responsible for verifying that the plug-and-socket connection complies with the specified rules and regulations of CE, or whether it may be used for specialized purposes other than those intended by us.

Sauerstoffeinsatz:

Membrandruckschalter (0120, 0163, 0164, 0166 und 0167):

Beim Einsatz von Sauerstoff sind die einschlägigen Unfallverhütungsvorschriften zu beachten. Außerdem empfehlen wir, einen maximalen Betriebsdruck von 10 bar (0164 = 50 bar) nicht zu überschreiten.

Kolbendruckschalter (0121, 0169):

Kolbendruckschalter sind für gasförmige Medien, insbesondere für Sauerstoff nicht geeignet.

Überdrucksicherheit:

In den Technischen Daten ist die statische Überdrucksicherheit angegeben. Sie bezieht sich auf den hydraulischen bzw. pneumatischen Teil des Druckschalters. Der dynamische Wert ist 30 bis 50 % niedriger.

Use with oxygen:

Diaphragm pressure switch (0120, 0163, 0164, 0166 and 0167):

If oxygen is used, the applicable accident prevention regulations must be observed. In addition, we recommend a maximum operating pressure of 10 bar (0164 = 50 bar), which should not be exceeded.

Piston pressure switch (0121, 0169):

Piston pressure switches are not suitable for gaseous media, particularly oxygen.

Protection against overpressure:

The static overpressure safety is included in the technical data. The overpressure safety corresponds to the hydraulic, pneumatic part of the pressure switch. The dynamic rating of the overpressure safety is smaller than 30 to 50%.

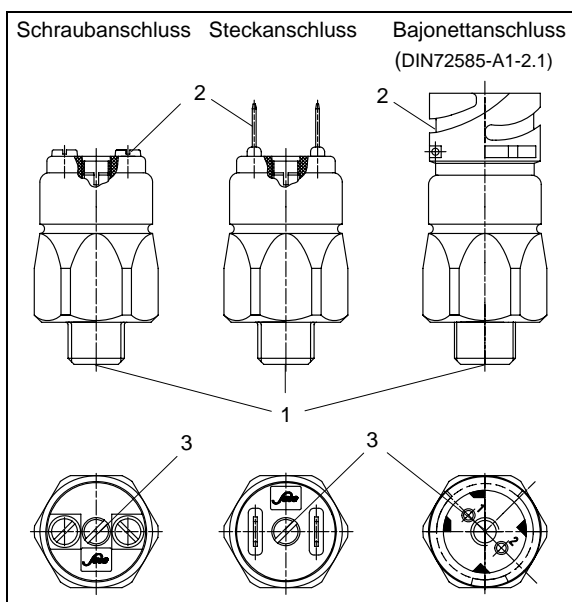
Technische Daten

Schalterttyp:	Öffner (A) oder Schließer (E)	
Max. Spannung:	42V	
Max. Strom:	4A	
Schaltleistung:	100 VA	
IP-Schutzart:		
Baureihe 0163, 0164, 0166, 0167, 0169:	IP65 (Klemmen IP00)	
Baureihe 0120/0121:	IP67 und IP6K9K	
Schaltdauer:	< 200 min ⁻¹	
mechanische Lebensdauer:		
Membrandruckschalter (0120, 0163, 0164, 0166 und 0167):	10 ⁶ Schaltspiele (bei Schaltdrücken bis 50 bar)	
Membrandruckschalter (0167):	10 ⁶ Schaltspiele (bei Schaltdrücken bis 20 bar)	
Kolbendruckschalter (0121, 0169):	10 ⁶ Schaltspiele	
Temperaturbeständigkeit:	NBR -30°C bis +100°C EPDM -30°C bis +120°C FKM -5°C bis +120°C	
Überdrucksicherheit:		
Baureihe 0120, 0166:	300 bar	
Baureihen 0121, 0163, 0164 und 0169:	600 bar	
Baureihe 0167:	20 bar	
Gehäusewerkstoff:		
Baureihe 0120, 0166, 0163 und 0121, 0169:	verzinkter Stahl	
Baureihe 0164:	rostfreier Edelstahl 1.4305 (AISI 303)	
Baureihe 0167:	Messing	
Druckbereiche:		
Membrandruckschalter (0120, 0164, 0166 und 0163):	0,1-1; 1-10; 10-20; 20-50 bar	
Membrandruckschalter (0167):	0,1-1; 1-10; 10-20 bar	
Kolbendruckschalter (0121, 0169):	50-150 bar	
Vibrationsfestigkeit:	10g / 5-200Hz Sinus	
Schockfestigkeit:	294 m/s ² ; 14 ms Halbsinus	

Technical data

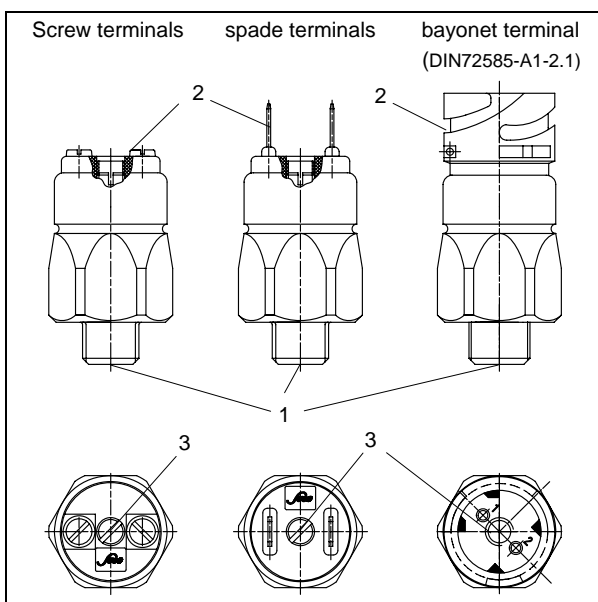
Switch type:	NC (A) or NO (E)	
Max. voltage:	42V	
Max. current:	4A	
Switching capacity:	100 VA	
Degree of protection:		
series 0163, 0164, 0166, 0167, 0169:	IP65 (plugs IP00)	
series 0120/0121:	IP67 and IP6K9K	
Switching frequency:	< 200 min ⁻¹	
Mechanical life:		
Diaphragm pressure switches (0120, 0163, 0164, 0166 and 0167):	10 ⁶ operations (at set points up to 50 bar)	
Diaphragm pressure switches (0167):	10 ⁶ operations (at set points up to 20 bar)	
Piston pressure switches (0121, 0169):	10 ⁶ operations	
Temperature range:	NBR -30°C ... +100°C EPDM -30°C ... +120°C FKM -5°C ... +120°C	
Over pressure safety:		
series 0120, 0166:	300 bar	
series 0121, 0163, 0164 and 0169:	600 bar	
series 0167:	20 bar	
Housing material:		
series 0120, 0166, 0163 and 0121, 0169:	zinc plated steel	
series 0164:	stainless steel 1.4305 (AISI 303)	
series 0167:	brass	
Pressure ranges:		
Diaphragm pressure switches (0120, 0164, 0166 and 0163):	0,1-1; 1-10; 10-20; 20-50 bar	
Diaphragm pressure switches (0167):	0,1-1; 1-10; 10-20 bar	
Piston pressure switches (0121, 0169):	50-150 bar	
Resistance against vibrations:	10g / 5-200Hz sine	
Resistance against shock:	294 m/s ² ; 14 ms semi-sine	

Bedienteile und Anschlüsse



- (1) Hydraulischer / Pneumatischer Anschluss
- (2) Elektrischer Anschluss
- (3) Einstellschraube für den Schalterpunkt

Operating controls and connections




- (1) Hydraulic / Pneumatic connection
- (2) Electrical connection
- (3) Adjustment screw

Einbau

Mechanisch, pneumatisch, hydraulisch:

Drehen Sie den Druckschalter an dem sechskantförmigen Ansatz mit einem Maulschlüssel der Schlüsselweite 24 (nach DIN 894 o.ä.) in den vorgesehenen Druckanschluss.

 Zum Abdichten des Systems verwenden Sie einen Standard-Kupferdichtring mit den geeigneten Abmessungen.


Elektrisch:

Schließen Sie die Leitung an den elektrischen Anschluss (2) an.

Installation

Mechanical / pneumatic / hydraulic:

With a size 24 open-ended wrench (to DIN 894 or similar), install the pressure switch, by means of the hexagon connector, in the corresponding pressure socket.

 For sealing the system use a standard copper gasket of the appropriate dimensions.

Electrical:

Connect the cable to the electric connection (2).

Inbetriebnahme



1. Bei der Inbetriebnahme des Druckschalters beachten Sie bitte die entsprechenden Sicherheitsvorschriften der Berufsgenossenschaften und die entsprechenden nationalen Bestimmungen.

2. Verbinden Sie die elektrischen Anschlüsse (2) mit einem Durchgangsprüfer.



3. Bei Verwendung einer Prüflampe als Durchgangsprüfer: Beachten Sie, dass die max. zulässige Schaltleistung nicht überschritten wird (siehe technische Daten).

4. Drehen Sie die Einstellschraube (3) zunächst ganz ein. Verwenden Sie zum Einstellen des Druckschalters einen Schraubendreher.

5. Beaufschlagen Sie den Druckschalter mit dem gewünschten Schaltdruck (Kontrollmanometer erforderlich).

6. Drehen Sie die Einstellschraube (3) so weit heraus, bis der Druckschalter umschaltet (Durchgangsprüfer reagiert).

7. Korrigieren Sie gegebenenfalls den Schaltdruck durch Verdrehen der Einstellschraube (3).



1. When putting the pressure switch into service, please observe the applicable safety regulations laid down by the governing bodies in the country of use.

2. Using a continuity tester, wire up the electrical connection (2).



3. If using a testing lamp as a continuity tester, observe the maximum permissible switching capacity (see technical data)

4. First, screw in the adjustment screw (3) as far as it will go. To adjust the pressure switch use a screwdriver.

5. Adjust the pressure switch to the desired actuating pressure (a test pressure gauge is required).

6. Ease off the adjustment screw (3) to a sufficient extent to cause the pressure switch to trip (continuity tester reacts).

7. If necessary, adjust the trip pressure setting by turning the adjustment screw (3).

Ausbau



Beachten Sie folgende wichtige Punkte beim Ausbau des Druckschalters:

- Das System, aus dem der Druckschalter ausgebaut werden soll, muss sich in spannungs- und drucklosem Zustand befinden.

- Es müssen alle relevanten Sicherheitsbestimmungen beachtet werden.

- Drehen Sie den Druckschalter mit einem Maulschlüssel der Schlüsselweite 24 (nach DIN 894 o.ä.) aus dem Druckanschluss.

Removing the pressure switch



When removing the pressure switch, observe the following important instructions:

- The system from which the pressure switch shall be moved, must be de-energized and free of pressure.

- All the relevant safety regulations must be observed.

- Use a size 24 open-ended wrench (to DIN 894 or similar), to remove the pressure switch.

Zeichenerklärung



Achtung



Hinweis, Bemerkung



Recycling



Gefahr



Caution



Note



Recycling



Danger

Art.-Nr.: 1-1-66-628-030

11/09

Art.-No.: 1-1-66-628-030

11/09